

## ТЕХНИЧЕСКИЕ НАУКИ

### ПРОЦЕССЫ И МАШИНЫ АГРОИНЖЕНЕРНЫХ СИСТЕМ

УДК 628.166.085

П.П. Долгих, Н.В. Кулаков,  
Ю.Л. Макулькина

#### РАЗРАБОТКА СИСТЕМЫ УПРАВЛЕНИЯ УСТАНОВКОЙ ДЛЯ ПОДГОТОВКИ ПИТЬЕВОЙ ВОДЫ В ЖИВОТНОВОДСТВЕ

P.P. Dolgikh, N.V. Kulakov,  
Yu.L. Makulkina

#### THE DEVELOPMENT OF INSTALLATION MANAGEMENT SYSTEM FOR THE PREPARATION OF DRINKING WATER IN ANIMAL HUSBANDRY

**Долгих П.П.** – канд. техн. наук, доц. каф. системно-энергетики Красноярского государственного аграрного университета, г. Красноярск. E-mail: dpp10@yandex.ru

**Кулаков Н.В.** – ст. преп. каф. системноэнергетики Красноярского государственного аграрного университета, г. Красноярск. E-mail: nvk@mail.ru

**Макулькина Ю.Л.** – асп. каф. системноэнергетики Красноярского государственного аграрного университета, г. Красноярск. E-mail: dpp10@yandex.ru

**Dolgikh P.P.** – Cand. Techn. Sci., Assoc. Prof., Chair of Systems of Energetics, Krasnoyarsk State Agricultural University, Krasnoyarsk. E-mail: dpp@rambler.ru

**Kulakov N.V.** – Asst Chair of Systems of Energetics, Krasnoyarsk State Agricultural University, Krasnoyarsk. E-mail: nvk@mail.ru

**Makulkina Yu.L.** – Post-Graduate Student, Chair of Systems of Energetics, Krasnoyarsk State Agricultural University, Krasnoyarsk. E-mail: dpp10@yandex.ru

Настоящая статья посвящена разработке системы управления ультрафиолетовой установкой для подготовки питьевой воды в животноводстве на базе системы автоматического поения. Анализ современного состояния вопроса по типовому оборудованию для системы водоснабжения отрасли животноводства показал, что к основным недостаткам системы относятся отсутствие обработки воды непосредственно перед поением животных и невозможность регулирования эффекта обеззараживания в зависимости от объема водопотребления. Предложено для повышения эффективности взаимодействия между средствами труда – животными и предметом труда – питьевой водой применять приемы подготовки последней (очистка, нагрев, подача), обеспечивая с помощью технологического оборудования (водопроводные сети, водоразборная арматура, насос) создание наиболее комфортных условий для животного в

пределах физиологически, технологически и экономически оправданных норм водопотребления и затрат операционного времени. В данной системе управляющее воздействие создает животное исходя из физиологических потребностей. В результате на основе системы автоматического поения была разработана схема управления установкой для подготовки питьевой воды в животноводстве, в которой технологические режимы работы системы регулируются при помощи датчиков давления и расхода воды. Электрическая схема предусматривает удаленный контроль над работой установки. Расчет капитальных вложений показал, что разработанная конструкция является экономически выгодной, так как срок окупаемости равен 12 месяцам, что ниже нормативного срока окупаемости объекта энергетики.

**Ключевые слова:** сельскохозяйственные постройки и сооружения, системы водоснабжения,

качество питьевой воды, система автоматического поения животных, ультрафиолетовая облучательная установка, эффективность.

*The present study is devoted to the development of the system of management of ultra-violet installation for preparation of drinking water in animal husbandry on the basis of system of automatic drinking. The analysis of current state of the question on the standard equipment for the system of water supply of branch of animal husbandry showed that the main shortcomings of the system treat the lack of processing of water just before animals drinking and impossibility of regulation of the effect of disinfecting depending on water consumption volume. It was offered for increase of efficiency of interaction between means of labor – animals and an object of the labor – drinking water to apply the methods of preparation of the last (cleaning, heating, giving), providing by means of processing equipment (water supply systems, water folding fittings, the pump) creation of the most comfortable conditions for an animal in limits physiologically, technologically and economically justified norms of water consumption and expenses of operational time. In this system operating influence creates animal proceeding from physiological requirements. As a result on the basis of the system of automatic drinking the scheme of management of installation was developed for preparation of drinking water in animal husbandry in which technological working hours of system were regulated by means of sensors of pressure and water consumption. Electric circuit provides remote control over installation work. The calculation of capital investments showed that the developed design was economic as the payback period was equal to 12 months that was below the standard payback period of the object of power.*

**Keywords:** *agricultural buildings and constructions, the systems of water supply, the quality of drinking water, the system of automatic drinking of animals, ultra-violet irradiating unit, efficiency.*

**Введение.** Известно, что здоровье и продуктивность животных зависят не только от качественной кормовой базы, но и от правильной организации водообеспечения на фермах и пастбищах. Своевременное и в достаточных количествах потребление животными воды в сочетании с рациональным и полноценным кормлением способствует достижению их высокой продуктивности.

Научными исследованиями установлено, что на 1 кг сухого вещества корма крупный рогатый

скот потребляет 4–6 литров воды [1]. С гигиенической точки зрения целесообразно удовлетворять животных питьевой водой вволю, давать ее многократно, лучше через равные промежутки времени.

Качество воды, используемой для животноводческих ферм, не всегда в полной мере отвечает санитарно-гигиеническим требованиям.

Природная вода, добываемая из различных источников (поверхностные водоемы, артезианские скважины), не бывает совершенно чистой. В процессе кругооборота на поверхности и в земле она соприкасается и взаимодействует с различными веществами. Также в воду попадают различные микроорганизмы, в том числе болезнетворные, которые могут быть причиной различных заболеваний. Поэтому не всякую воду можно употреблять не только для поения животных, но даже и для технических целей [1].

В типовых технологических линиях автопоения животных с привязным содержанием силовая часть электрических установок (насос, водонагреватель, бактерицидные установки) предназначена для получения, подготовки и доставки воды, а технологическая часть (трубопроводы, поилки, краны) – для распределения и подвода воды к каждому животному.

В существующих проектных решениях, например [2], насосные станции для нужд водоснабжения оснащены двумя бактерицидными установками ОВ-50 с лампами ДРТ2500, а на самих животноводческих предприятиях применяют проточную водонагревательную установку ВЭП-600, которая предназначена для подогрева питьевой воды в коровниках с поголовьем до 200 животных с привязным содержанием [3].

Недостатками данной системы являются: отсутствие обработки воды непосредственно перед поением, возможность повторного загрязнения воды в водонагревателе, отсутствие возможности регулирования эффекта обеззараживания в зависимости от водопотребления.

Для повышения эффективности работы автоматизированной системы подготовки питьевой воды в качестве управляющего устройства должно выступать само животное, вырабатывая управляющее воздействие, руководствуясь физиологическими потребностями и регулируя органом управления (нажимным элементом автопоилки) работу системы подготовки питьевой воды, заменяя таким образом функцию оператора.

**Цель исследования.** Разработка системы управления установкой для подготовки питьевой воды в животноводстве.

**Задачи исследования:** провести анализ современного состояния вопроса по типовому оборудованию для систем водоснабжения отрасли животноводства; разработать технологические режимы системы для автопоения животных, схему управления установкой для подготовки питьевой воды в животноводстве; дать технико-экономическую оценку системы водоподготовки.

**Материал и методы.** При определении рациональных режимов работы установки по обеззараживанию воды для нужд животноводства установлено, что при соблюдении норм водопотребления 80 л/сутки на корову в коровнике на каждые три поильные чаши необходимо применять ультрафиолетовую установку с бактерицидным потоком 4410 мбк. Исследования показали, что самым эффективным против бактерий *E. coli* является режим при времени работы установки 12 секунд и объеме воды 10 литров, что позволило сформулировать требования к режимам работы установки для группового поения крупного рогатого скота [4]. Исходя из того, что коровы пьют воду быстро – до 20 л в минуту, установка может

обеспечить работу трех поильных чаш одновременно.

В работе [5] подробно описана разработанная авторами инновационная система обеззараживания питьевой воды на основе оптических электро-технологий. Предполагается, что разработанная бактерицидная установка вводится в систему водоснабжения коровника при проектировании или уже на существующую систему сельскохозяйственных предприятий, или на систему комплексов при реконструкции.

Система водоснабжения коровника предусматривает обеззараживание воды ультрафиолетовым излучением непосредственно перед поением животного.

На рисунке 1 представлена система автопоения животных, позволяющая реализовать обеззараживание воды непосредственно перед поением, что способствует снижению риска заражения животных опасными бактериями и вирусами. Кроме того, имеется возможность регулирования эффекта обеззараживания в зависимости от требуемых объемов и без непосредственного участия человека, а отсутствие вредных примесей и осадков после обработки воды делает технологию привлекательной с экологической точки зрения [6].

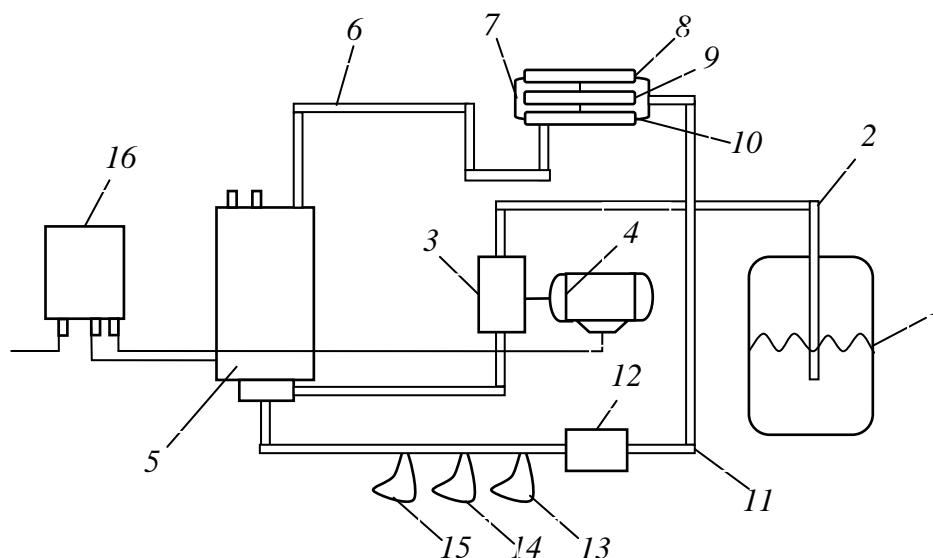


Рис. 1. Система автопоения животных: 1 – источник воды; 2 – всасывающий трубопровод; 3 – насос; 4 – электродвигатель; 5 – водонагреватель; 6 – разводящий трубопровод; 7 – ультрафиолетовая установка; 8, 9, 10 – блоки бактерицидных ламп; 11 – подающий трубопровод; 12 – датчик расхода воды; 13, 14, 15 – поильные чаши; 16 – шкаф управления

Система работает следующим образом. Вода из источника воды 1 под нагнетенным давлением насоса 3 с электродвигателем 4 по всасывающе-

му трубопроводу 2 поступает в водонагреватель 5, где нагревается до температуры 16–18°C. При воздействии на нажимной элемент поильных чаш

13, 14, 15, включается в работу ультрафиолетовая установка 7 с тремя блоками бактерицидных ламп 8, 9, 10, регулирование которыми осуществляется по мере увеличения необходимого объема воды при помощи сигнала датчика расхода воды 12.

При воздействии на нажимной элемент поильной чаш 13 датчиком расхода воды 12 подается сигнал на ультрафиолетовую установку 7, где блок бактерицидных ламп 8 выходит на первый рабочий режим. Далее под давлением подогретая вода из водонагревателя 5 поступает по разводящему трубопроводу 6, затем в ультрафиолетовую установку 7, где под воздействием бактерицидных лучей вода обеззараживается и поступает по подающему трубопроводу 11 в поильную чашу 13.

Выход на второй рабочий режим происходит путем воздействия на нажимные элементы двух поильных чаш 13 и 14 одновременно. При помощи датчика расхода воды 12 подается сигнал на ультрафиолетовую установку 7 и происходит включение в работу блоков бактерицидных ламп 8 и 9. Аналогично под давлением подогретая вода из водонагревателя 5 поступает по разводящему

трубопроводу 6, затем в ультрафиолетовую установку 7 и далее – по подающему трубопроводу 11 в поильные чаши 13 и 14.

Третий режим работы достигается путем воздействия на все три нажимных элемента поильных чаш 13, 14, 15, в ультрафиолетовой установке 7 загораются три блока бактерицидных ламп 8, 9, 10 одновременно, тем самым увеличивается эффект обеззараживания.

**Результаты исследования.** Для данной системы была разработана принципиальная электрическая схема управления системой для подготовки питьевой воды в животноводстве, представленная на рисунке 2.

Она предусматривает включение и выключение водонагревателя через магнитный пускатель KM1, насоса через пускатель KM2; защиту водонагревателя, электродвигателя насоса и цепей управления от аварийных режимов автоматическими выключателями QF1...QF5; световую сигнализацию о работе сети, водонагревателя, насоса, ультрафиолетовой установки при помощи сигнальных ламп HL1... HL6.

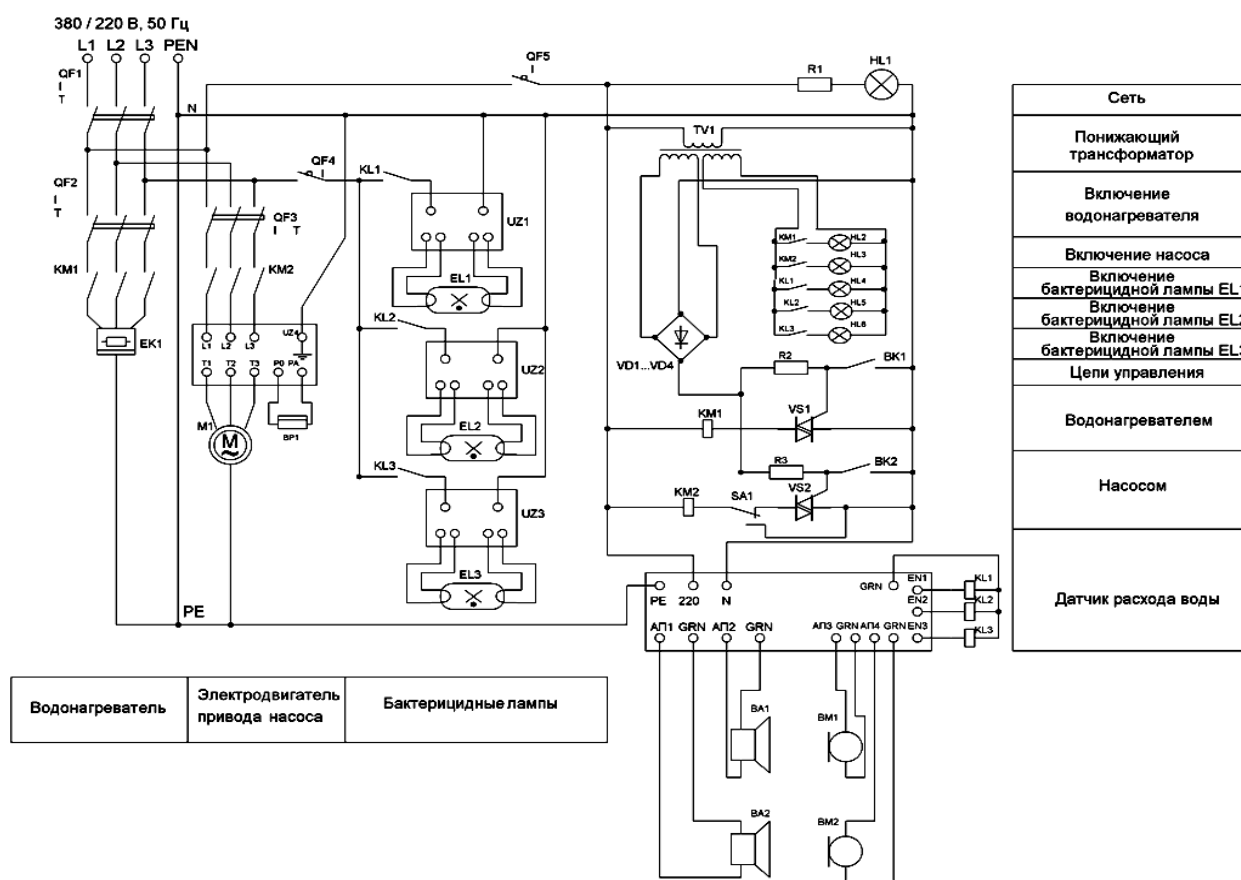


Рис. 2. Принципиальная электрическая схема управления системой для подготовки питьевой воды в животноводстве

Работа установки осуществляется следующим образом. Включают вводный автоматический выключатель QF1, тумблер SA1 находится в положении «Авт.», трансформатор TV1 и диодный мост VD1...VD4 получают питание. Если температура воды в водонагревателе ниже заданной, то контакт BK1 разомкнут, а на управляющий электрод симистора VS1 подается напряжение. Симистор открывается, и катушка магнитного пускателя KM1 получает питание. Через замкнувшиеся силовые контакты KM1 напряжение подается на ТЭНы. Одновременно загорается сигнальная лампа HL2. ТЭНы будут включены до тех пор, пока температура в водонагревателе не достигнет заданного значения, после чего замкнется контакт BK1, симистор VS1 закроется и пускатель KM1 обесточится.

Температуру воды в системе автопоилок ко ровника контролирует датчик BK2, установленный у самой дальней автопоилки. Если температура воды в системе меньше заданной, то размыкается контакт BK2, симистор VS2 открывается, напряжение подается на катушку KM2 и электродвигатель насоса получает питание. Вода в системе

автопоилок циркулирует до тех пор, пока ее температура не достигнет заданного значения.

Далее включаются автоматические выключатели QF5, загорается сигнальная лампа сети HL1. Затем включается QF4, который запитывает цепь управления ультрафиолетовой установкой EL1–EL3.

Включается автоматический выключатель QF3. При наличии сигнала с датчика давления BP1 катушка магнитного пускателя KM2 запитывается и замыкает контакт KM2, включая в работу привод насоса двигателя M1. Загорается сигнальная лампа HL3.

Затем с датчика расхода воды BA1-BM1 подается сигнал на катушку промежуточного реле KL1, которое замыкает контакт KL1 в цепи управления ультрафиолетовой установкой EL1. Включается сигнальная лампа HL4. При увеличении расхода сигнал подается с датчика расхода воды BK2-BM2, и замыкаются контакты промежуточного реле KL2, KL3 в работу EL2, EL3. Загораются сигнальные лампы HL5, HL6.

В таблице 1 представлена спецификация элементов электрической принципиальной схемы.

Таблица 1

## Спецификация электрической принципиальной схемы

| Поз. обозначение     | Наименование                                       | Кол-во | Примечание                     |
|----------------------|--|--------|--------------------------------|
| EK1                  | Водонагреватель De Luxe 3W60V                      | 1      | Объем бака 60 л                |
| QF1                  | Автоматический выключатель IEK BA47-29 3P 25A C    | 1      |                                |
| QF2...QF3            | Автоматический выключатель IEK BA47-29 3P 16A C    | 2      |                                |
| QF4...QF5            | Автоматический выключатель IEK BA47-29 1P 2A C     | 2      |                                |
| KM1...KM2            | Магнитный пускатель ПМЛ 1561ДМБ 380В               | 2      |                                |
| M1                   | Двигатель привода насоса Калибр НЦ-15/4            | 1      | 36/53/72 Вт                    |
| KL1...KL3            | Промежуточное реле РПЛ-131 04А 220В                | 3      |                                |
| UZ1...UZ3            | Электронный ПРА ЕВ 118, Т8 1×18Вт                  | 3      |                                |
| EL...EL3             | Бактерицидная лампа Т5 4P-SE TUV                   | 3      | В комплекте с ЭПРА             |
| TV1                  | Понижающий трансформатор ЯТП-0,25 220/12-2 36 УХЛ4 | 1      |                                |
| VD1...VD4            | Диодный мост КВРС35-10                             | 1      |                                |
| VS1...VS2            | Симистор BT139-600E                                | 2      |                                |
| BK1...BK2            | Датчик температуры ABS Ti SHP CONTROL 50, 65       | 2      | В комплекте с водонагревателем |
| R1...R3              | Резистор CF-100 (С1-4) 1 Вт, 510 Ом, 5%            | 3      |                                |
| HL1...HL6            | Сигнальная лампа AD16-22HS                         | 6      | Цвет: зеленый                  |
| SA1                  | Тумблер on/off 5А, 220 В                           | 1      |                                |
| BA1...BM1, BA2...BM2 | Датчик расхода воды YF-S201                        | 2      |                                |

Для определения оптимального выбора оборудования и требуемых затрат на внедрение системы был проведен технико-экономический расчет. К техническим показателям относятся эффективность, надежность, удобство эксплуатации, долговечность. Основными экономическими пока-

зателями являются капитальные вложения, затраты на эксплуатацию.

Технико-экономические показатели, ожидаемые в результате внедрения системы управления установкой для подготовки питьевой воды в животноводстве, представлены в таблице 2.

Таблица 2

**Технико-экономические показатели**

| Показатель                                     | Величина  |
|--|-----------|
| Установленная мощность оборудования, кВт       | 3,5       |
| Годовое потребление электроэнергии, кВт·ч      | 30240     |
| Объем капиталовложений, руб.                   | 108810    |
| Годовые эксплуатационные расходы, руб/год      | 99518,1   |
| В.т.ч.: амортизационные отчисления, руб.       | 10881     |
| затраты на текущий ремонт и обслуживание, руб. | 4352,4    |
| прочие затраты, руб.                           | 9047,1    |
| Затраты на типовой способ очистки [2], руб/год | 207774,16 |
| Срок окупаемости, месяцев                      | 12        |

Внедрение системы подготовки питьевой воды в животноводстве экономически целесообразно, так как срок окупаемости капитальных дополнительных вложений составляет 12 месяцев, что ниже нормативного срока окупаемости объекта энергетики (два года).

ски выгодной, так как срок окупаемости равен 12 месяцам, что ниже нормативного срока окупаемости объекта энергетики (два года).

В качестве направления дальнейшего исследования можно рекомендовать для очистки воды от солей применение электромагнитных способов с разработкой соответствующей технологии.

**Выводы**

1. Анализ современного состояния вопроса по типовому оборудованию для системы водоснабжения отрасли животноводства показал, что к основным недостаткам системы относятся отсутствие водоподготовки непосредственно перед поением животных и невозможность регулирования эффекта обеззараживания в зависимости от объема водопотребления.

2. Разработаны три технологических режима работы системы для автопоения животных, учитывающие объем водопотребления и подготовку воды.

3. Разработанная схема управления установкой для подготовки питьевой воды в животноводстве реализует три технологических режима работы системы, которые регулируются при помощи датчиков давления и расхода воды. Электрическая схема предусматривает удаленный контроль над работой установки.

4. Расчет капитальных вложений показал, что разработанная конструкция является экономиче-

**Литература**

1. Барков Д.А. Технологическое оборудование для животноводческих ферм: учеб. пособие. – Томск: Изд-во Томск. политехн. ун-та, 2012. – 183 с.
2. Типовой проект 901-2-194.91. Насосная станция на водозаборной скважине с насосами ЭЦВ производительностью от 30 до 75 м<sup>3</sup>/ч и бактерицидными установками ОВ-50. ПО «СОВИНТЕРВОД», – М., 1991. – 194 с.
3. Воробьев А.В. Электрификация и автоматизация сельскохозяйственного производства: учеб. пособие. – М.: КолоС, 2007. – 280 с.
4. Долгих П.П., Макулькина Ю.Л. Определение рациональных режимов работы установки по обеззараживанию воды для нужд животноводства // Наука и инновации в XXI веке: актуальные вопросы, открытия и достижения: сб. ст. IV Междунар. науч.-практ. конф.: в 3 ч. Ч.1 – Пенза: Наука и Просвещение, 2017. – С. 92–96.

5. Долгих П.П., Макулькина Ю.Л. Инновационная система обеззараживания питьевой воды на основе оптических электротехнологий // Вестник КрасГАУ. – 2015. – № 8. – С. 121–127.
6. Долгих П.П. Устройство для автопоения животных: пат. 150375. Рос. Федерация: МПК А01К 1/00 / П.П. Долгих, Ю.Л. Кабанова; заявитель и патентообладатель Федеральное государственное бюджетное образовательное учреждение высшего профессионального образования «Красноярский государственный аграрный университет». – №2014127767; заявл. 08.07.2014; опубл. 20.02.2015, Бюл. № 5.
3. Vorob'ev A.V. Jelektifikacija i avtomatizacija sel'skohozjajstvennogo proizvodstva: uceb. posobie. – М.: KoloS, 2007. – 280 s.
4. Dolgih P.P., Makul'kina Ju.L. Opredelenie racional'nyh rezhimov raboty ustanovki po obezrazhivaniju vody dlja nuzhd zhivotnovodstva // Nauka i innovacii v XXI veke: aktual'nye voprosy, otkrytija i dostizhenija: sb. st. IV Mezhdunar. nauch.-prakt. konf.: v 3 ch. Ch.1 – Penza: Nauka i Prosveshhenie, 2017. – S. 92–96.
5. Dolgih P.P., Makul'kina Ju.L. Innovacionnaja sistema obezrazhivanija pit'evoj vody na osnove opticheskix jelektrotehnologij // Vestnik KrasGAU. – 2015. – № 8. – S. 121–127.
6. Dolgih P.P. Ustrojstvo dlja avtopoenija zhivotnyh: pat. 150375. Ros. Federacija: MPK A01K 1/00 / P.P. Dolgih, Ju.L. Kabanova; zajavitel' i patentoobladatel' Federal'noe gosudarstvennoe bjudzhetnoe obrazovatel'noe uchrezhdenie vysshego professional'nogo obrazovanija «Krasnojarskij gosudarstvennyj agrarnyj universitet». – №2014127767; zajavl. 08.07.2014; opubl. 20.02.2015, Bjul. № 5.

### Literatura

1. Barkov D.A. Tehnologicheskoe oborudovanie dlja zhivotnovodcheskix ferm: uceb. posobie. – Tomsk: Izd-vo Tomsk. politehn. un-ta, 2012. – 183 s.
2. Tipovoj proekt 901-2-194.91. Nasosnaja stancija na vodozabornoj skvazhine s nasosami JeCV proizvoditel'nost'ju ot 30 do 75 m<sup>3</sup>/ch i baktericidnymi ustanovkami OV-50. PO «SOVINTERVOD», – М., 1991. – 194 с.

